

副本

檔 號：  
保存年限：

收	1063172 號
文	106.11.16

## 台灣自來水股份有限公司 函

10486  
台北市中山區伊通街59巷6號

機關地址：40455臺中市雙十路2段2-1號  
承辦人：鄭永得  
電話：04-22244191分機404  
傳真：  
電子信箱：jst@mail.water.gov.tw

受文者：台灣區水管工程工業同業公會

發文日期：中華民國106年11月15日  
發文字號：台水營字第1060032930號  
速別：普通件  
密等及解密條件或保密期限：  
附件：附件1、附件2

主旨：檢送「本公司伸縮止水栓（含立式表位使用）檢驗規範」  
106年11月修正版及修正對照表各1份（如附件1、2），請查  
照。

說明：

- 一、旨揭檢驗規範修正版自107年8月1日起實施。
- 二、本案依106年10月3日研商本公司「伸縮止水栓（含立式表位使用）檢驗規範修正案」座談會議紀錄，預定107年5月1日實施；另增訂「止水栓之閥體、閥座、螺帽厚度」及「螺帽依CNS 3128規定倒角角度為15~30度」等部分，自107年8月1日起實施（於相關文字後面加註）。因考量上述兩者之實施日期僅差距3個月，且於檢驗規範之規格圖相關說明事項特別註記「（自107年8月1日以後決標案實施）」，將增加過渡期間物料採購檢驗作業之困擾，爰將本案實施日期一律改為「自107年8月1日起實施」。
- 三、前揭會議紀錄，有關結論二之「閥座」厚度部分，因「閥座」材質為鐵弗龍（PTFE）屬於塑膠材質，介於閥體與閥球間之兩個塑膠圈並安裝於兩側以固定閥球位置，該塑膠圈之大小粗細須依閥體與閥球之間距設計，使與閥球密合以達止水效果，爰不宜規定其厚度；且檢驗規範五之（二）

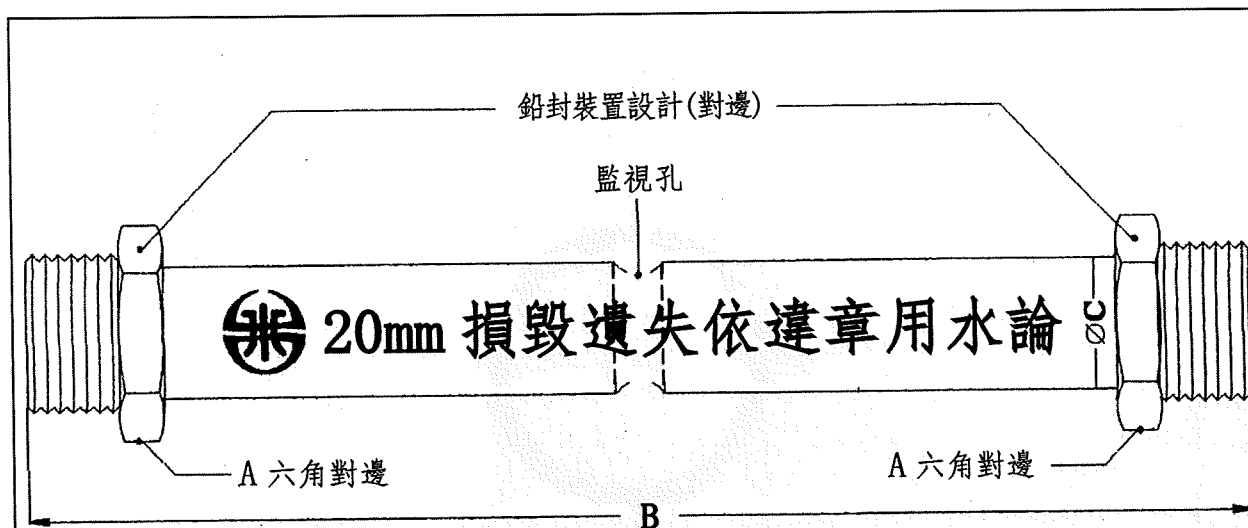
規定：「閥座洩漏：閥體中裝滿水後，關閉水栓由入水口方向加壓至15Kgf/cm<sup>2</sup>，並持續1分鐘各部分均不得有漏水現象為合格。」，已針對閥座洩漏進行功能試驗，爰免規定閥座(鐵弗龍PTFE)之厚度。

正本：本公司各區管理處

副本：台灣鑄造品工業同業公會、台灣區水管工程工業同業公會、光拓工業有限公司、久閎工業有限公司、振維精密有限公司、立明球塞凡爾企業股份有限公司、首龍工業股份有限公司、首虹科技股份有限公司、本公司總工程師室、工務處、材料處、營業處(均含附件)

總經理 胡南澤

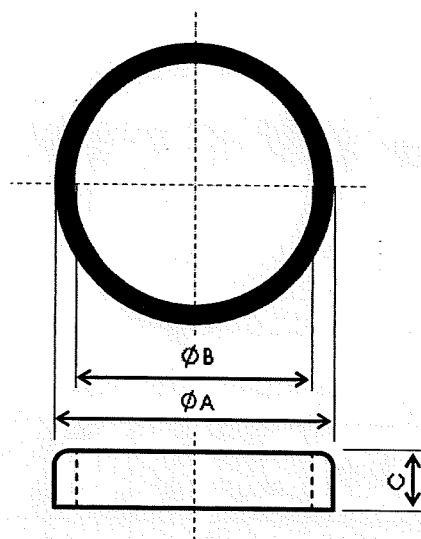
本案依分層負責規定授權副總經理判發



物料編號	規格	水量計 螺紋口徑	螺紋 長度	主要尺寸		
				A	B±0.3	C
D66-01-2130-01-6	13	13	14	28	165	20
D66-01-2200-01-2	20	20	16	35	190	20
D66-01-2250-01-3	25	25	19	41	210	20
D66-01-2400-01-3	40	40	27	58	245	20

- 1、材料為PP塑膠，熱變型溫度為攝氏88℃以上，伸長率12%以上，抗拉強度330~380kg/cm<sup>2</sup>以上。
- 2、水量計定表管須配合水量計之螺紋接頭，其銜接部份應符合CNS水量計之相關規定。
- 3、水量計定表管兩端須有鉛封裝置設計。
- 4、水量計定表管以完全實心桿製作，中間須有監視孔。
- 5、水量計定表管須刻鑄有本公司CIS標誌及製造商之商標和製造日期規格，並在上部明顯處亦須有“損毀遺失依違章用水論”之凸體警告標語便於追縱控管。
- 6、用途：新裝(未裝表啟用前)、停水處分、切管等工程，封水、鉛封控管用。
- 7、檢驗：外觀、尺寸，詳如圖說。

台灣自來水股份有限公司	圖名	水量計定表管		
	水量計定表管尺寸規格圖			
	單位	mm	日期	2017/10



規格	主要尺寸-mm		
	外徑 A	內徑 B	寬度 C
13	23.5	19.5	6.8
20	30.2	25	7.8
25	36.7	32.5	8.5
40	52.0	41.5	9.0
50	63.6	49.5	9.0

- 1、材料:自來水管件用橡膠製品 CNS 10774 III類硬度65±5。
- 2、用途:伸縮止水栓(球塞型)伸縮由令用墊圈。
- 3、檢驗:外觀尺寸規格詳如圖說,圖形僅供參考。

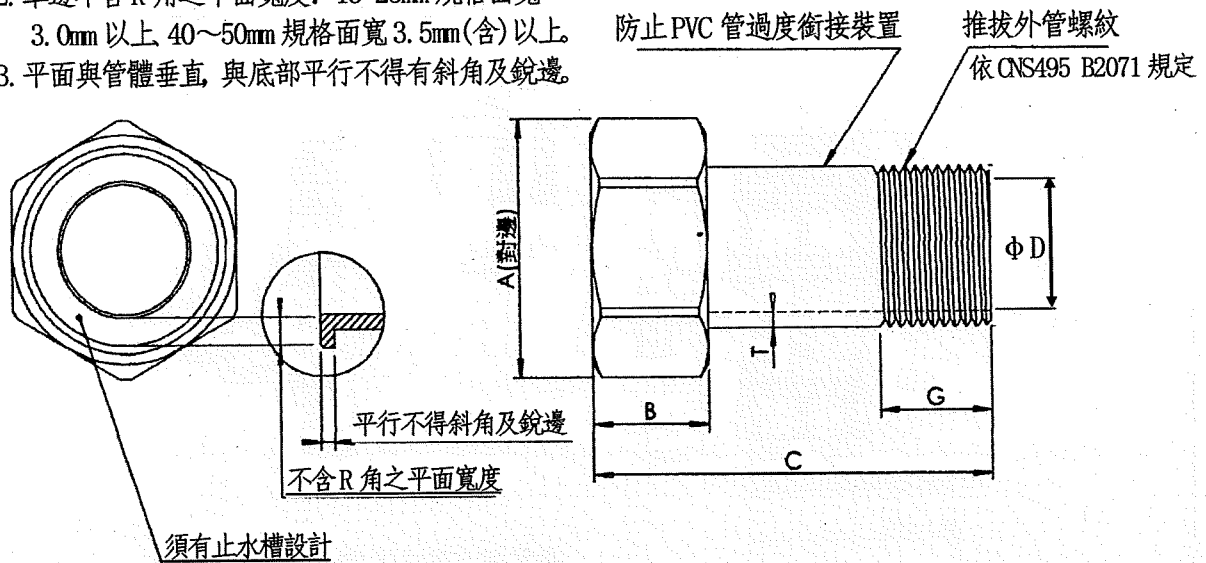
台灣自來水股份有限公司

圖名 伸縮由令橡膠墊圈

止水栓伸縮由令墊圈尺寸規格圖

單位 mm 日期 2017/10

- 不銹鋼由令之止水面：1. 平面須有止水槽設計。  
 2. 單邊不含R角之平面寬度：13~25mm 規格面寬  
 3. 0mm 以上，40~50mm 規格面寬3.5mm(含)以上。  
 3. 平面與管體垂直，與底部平行不得有斜角及銳邊。

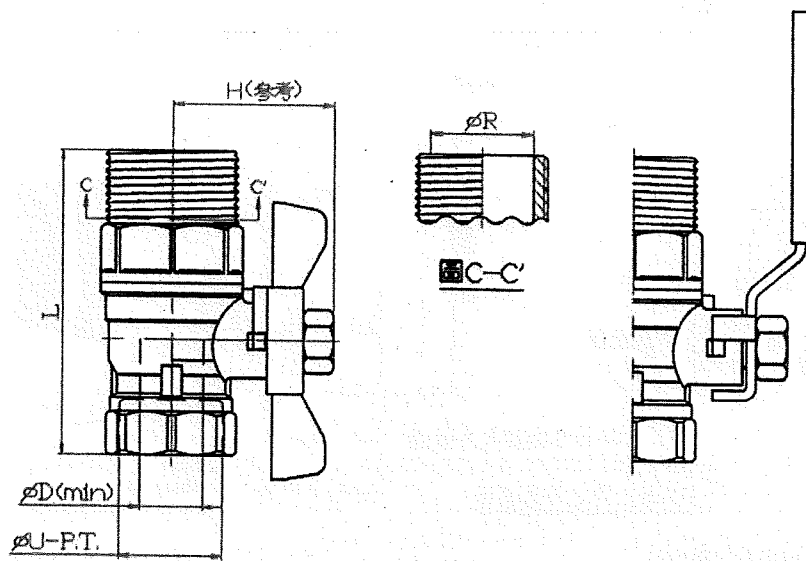


物料編號	規格	水量計螺紋			主要尺寸-mm.				
		牙徑	牙數	A	B	C	D	G	T
D14-06-2130-01-H	13	25.8	14	31	17	60	12.7	17	2.5
D14-06-2200-01-7	20	33	14	37	19	66	19	19	2.5
D14-06-2250-01-8	25	39	14	43	22	75	25	21	3.0
D14-06-2400-01-8	40	56	11	62	30	90	38	24	3.0
D14-06-2500-01-2	50	67.6	11	75	31	130	50	25	3.5

- 六角螺帽材料依照CNS 10442 H3124 C3771規範之銅材鍛造。
- 由令套節材料依照CNS 6331 G3124 304TP規範之不銹鋼材製造。
- 六角螺帽需配合水量計之螺紋接頭，其銜接部分應符合CNS水量計相關尺寸之規定。
- 須有鉛封裝置設計，並配合伸縮止水栓能在開和關狀態下，均可進行鉛封工程。
- 材質老化試驗，加水壓20kg/cm<sup>2</sup>持續10分鐘，不漏水，不冒汗，不破裂，不變形為合格。
- 螺帽：依CNS 3128規定倒角角度為15~30度。厚度：口徑25mm以下為2.5mm以上、口徑40mm為3.0mm以上。
- 檢驗：外觀尺寸規格詳如圖說，圖形僅供參考。

台灣自來水股份有限公司	圖名	不銹鋼由令 (接塑膠管用)		
	不銹鋼由令尺寸規格圖			
	單位	mm	日期	2017/10





調節把手型式參考—  
順時針為關閉，逆時針為開啟

立式表位伸縮止水栓表後用不含L桿 / 物料編號		規格	主要尺寸—mm				
不銹鋼製	銅製		D	H	L	R	U
D02-34-2200-01-H	D02-32-2200-01-2	20	16	42	81	26.5	3/4
D02-34-2250-01-K	D02-32-2250-01-3	25	20	45	94	33.5	1
D02-34-2400-01-K	D02-32-2400-01-3	40	32	59	123	43.5	1-1/2

1. 止水栓須有推拔內管螺紋，依照 CNS 495 2071 規定，以配合外接不銹鋼管。
2. 把手材質使用銅或不銹鋼 304 材質。
3. 表後止水栓無逆止裝置。
4. 止水栓使用銅材質時，球塞之內、外表面須作電鍍鉻處理。
5. 止水栓閥體之最小厚度：口徑 25mm 以下為 2.0mm 以上、口徑 40mm 為 2.5mm 以上。
6. 螺帽：依 CNS 3128 規定倒角角度為 15~30 度。厚度：口徑 25mm 以下為 2.5mm 以上、口徑 40mm 為 3.0mm 以上。

台灣自來水股份有限公司

圖名

立式表後球塞型止水栓  
(無逆止裝置)

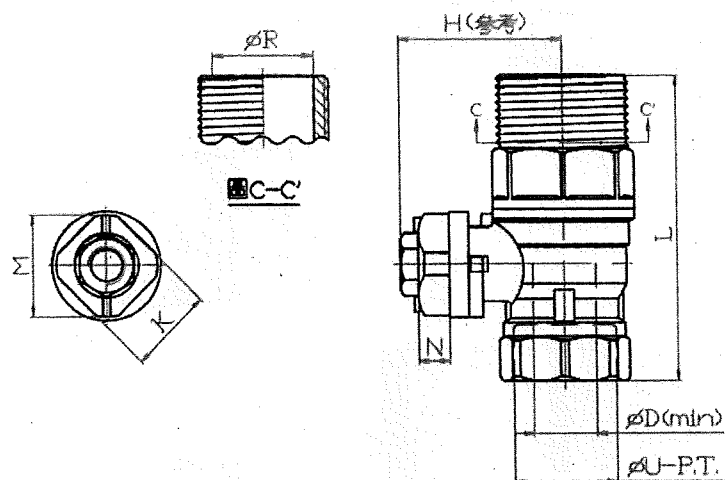
立式表後球塞型止水栓尺寸規格圖

單位

mm

日期

2017/10



調節把手型式參考—不可任意開啟，順時針為關閉，逆時針為開啟，並須有指示開和關的狀態

立式表位伸縮止水栓表前用不含L桿 / 物料編號	
不銹鋼製	銅製
D02-33-2200-01-N	D02-31-2200-01-4
D02-33-2250-01-1	D02-31-2250-01-5
D02-33-2400-01-1	D02-31-2400-01-5

規格	主要尺寸—mm							
	D	H	K	L	M	N	R	U
20	16	42	22	81	26	70	26.5	3/4
25	20	45	22	94	26	70	33.5	1
40	32	59	25	123	30	70	43.5	1-1/2

1. 止水栓須有推拔內管螺紋，依照 CNS 495 2071 規定，以配合外接不銹鋼管。
2. 把手與逆止裝置之彈簧應使用銅或不銹鋼 304 材質。
3. 表前止水栓須有逆止裝置。
4. 止水栓使用銅材質時，球塞之內、外表面須作電鍍鉻處理。
5. 止水栓閥體之最小厚度：口徑 25mm 以下為 2.0mm 以上、口徑 40mm 為 2.5mm 以上。
6. 螺帽：依 CNS 3128 規定倒角角度為 15°~30°。厚度：口徑 25mm 以下為 2.5mm 以上、口徑 40mm 為 3.0mm 以上。

台灣自來水股份有限公司

圖名

立式表前球塞型止水栓  
(附逆止裝置)

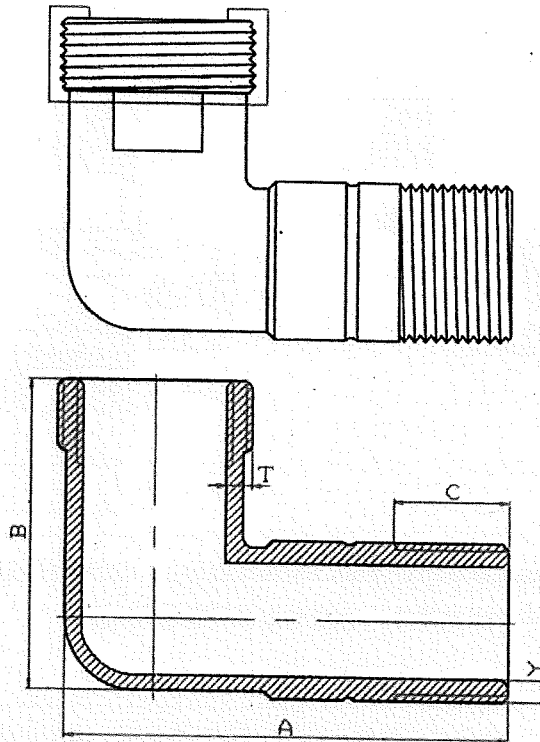
立式表前球塞型止水栓尺寸規格圖

單位

mm

日期

2017/10



立式表位連接內外線之內外牙 L 型接頭 / 物料編號		規格	主要尺寸—mm				
不銹鋼製	銅製		A	B	C	T	Y
D68-11-2200-01-H	D67-11-2200-01-5	20	75	49	19	4.7	35
D68-11-2250-01-K	D67-11-2250-01-6	25	88	58	21	4.7	40
D68-11-2400-01-K	D67-11-2400-01-6	40	115	82	24	5.8	50

- 材料依照 CNS 10442 H3124 C3771 之銅材或 CNS 4000 G3092 SCS13 及 SCS14 之不銹鋼材規範。
- 使用銅材質時，其外表須作防止氧化或腐蝕之電鍍或塗裝處理。
- 須有推拔內管螺紋和推拔外管螺紋，依照 CNS 495 B2071 規定。
- 推拔內管螺紋端須設有螺紋式水量計之銜接螺紋，並應符合 CNS 之相關尺寸規定。
- 推拔外管螺紋端須有防滑溝設計，以利 PVC 管材銜接。
- 內外牙 L 型接頭應標註有製造商之商標，使用口徑，本公司 CIS 標誌及製造日期之規定。
- 材質老化試驗，加水壓  $20\text{kg}/\text{cm}^2$  持續 10 分鐘，不漏水，不冒汗，不破裂，不變形為合格。
- 水量計螺紋端必須加裝防腐蝕保護套，且不能阻礙立式表位 H 型固定架之組裝及拆卸，亦不得超長覆蓋扳手固定面，同時須有可脫離之設計，以供表位不當改善工程使用。
- 本配件適用於：
  - 立式表位 H 型固定架，底部銜接用戶管線及自來水外線管用。
  - 表位不當改善工程，提升表位用。
  - 一般新裝用戶裝設水龍頭用。
- 檢驗：外觀、尺寸詳如圖說，依照 CNS 2779 規定之特殊檢驗水準 S-3，AQL 1.0 抽取樣本檢驗，尺寸公差依照 CNS 4018 精度等級之中級標準。

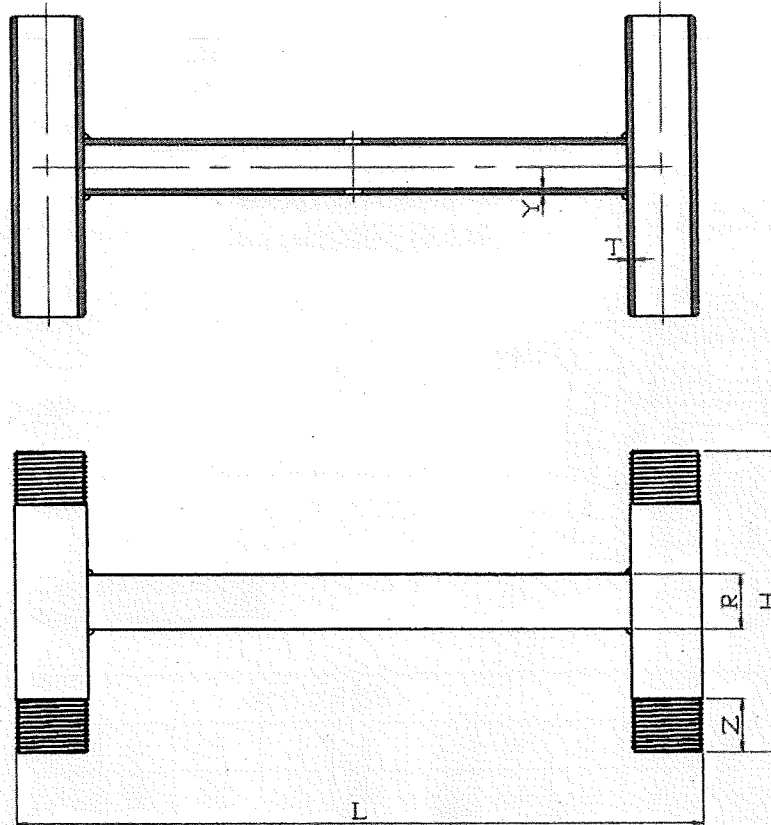
台灣自來水股份有限公司

圖名 立式表位內外牙 L 型接頭

立式表位內外牙 L 型接頭尺寸規格圖

單位 mm 日期 2017/10





立式表位不銹鋼H型固定架		主要尺寸—mm					
物料編號	規格	L	H	R	T	Y	Z
D69-01-2200-01-7	20	350	133	20	25	20	19
D69-01-2250-01-8	25	380	134	20	30	20	21
D69-01-2400-01-8	40	470	181	26	30	20	24

1. 不銹鋼H型固定架材料為配管用不銹鋼，依照 CNS 6331 G3124 304TP 規範。
2. 不銹鋼H型固定架須有推拔外管螺紋，依照 CNS 495 B2071 規定，以利連接。
3. 兩邊接管不得相通，中間須有監視孔，以防不當施工。
4. 不銹鋼H型固定架外露地面上部位，必須刻鑄製造商之商標，且能以任何角度均可辨識(如環狀分佈)，便於日後鑑別與追溯。

台灣自來水股份有限公司

圖名 立式表位不銹鋼H型固定架

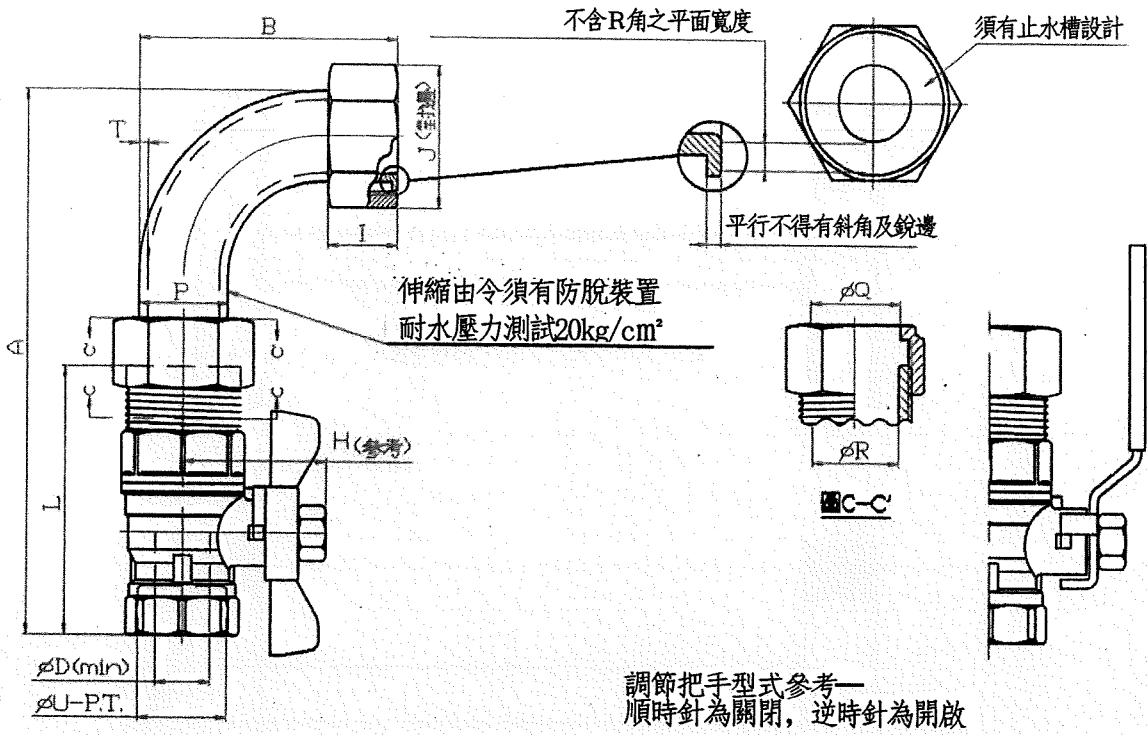
立式表位不銹鋼H型固定架尺寸規格圖

單位

mm

日期

2017/10

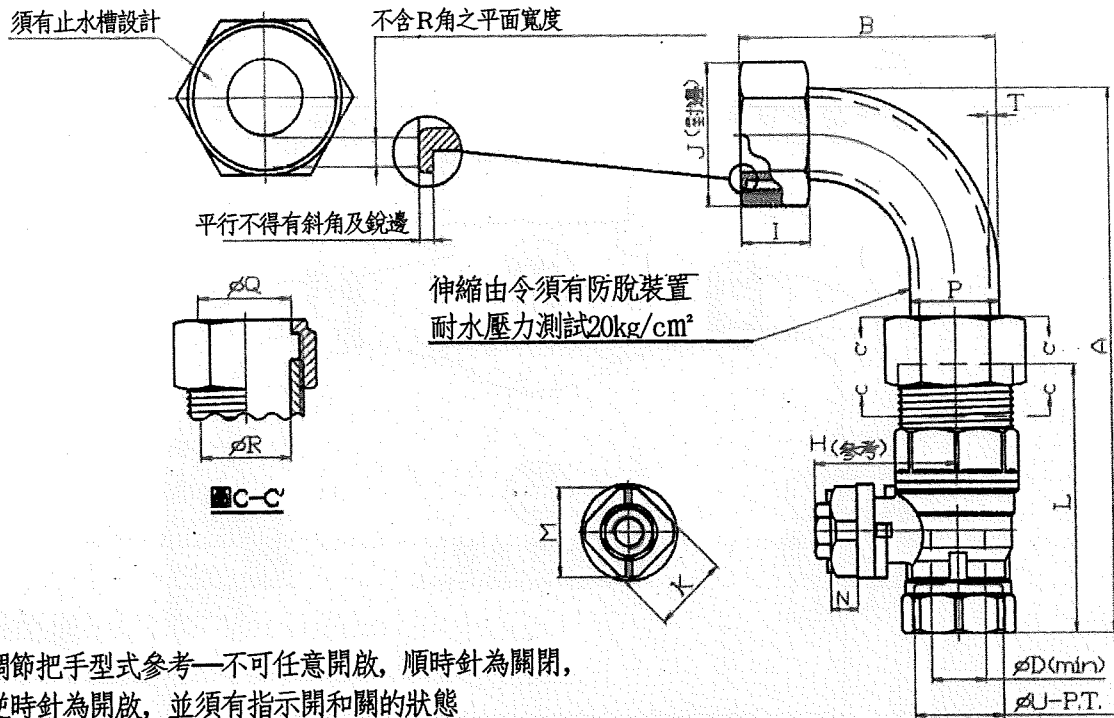


規格	主要尺寸—mm											
	A	B	D	H	I	J	L	P	Q	R	T	U
20	163	76	16	42	19	37	81	26	27	26.5	2.5	3/4
25	182	80	20	45	22	43	94	33	34	33.5	2.5	1
40	239	105	32	59	30	62	123	42.7	44	43.5	3.0	1-1/2

立式表位伸縮止水栓表後用 / 物料編號		
規格	不銹鋼製	銅製
20	D02-23-2200-01-3	D02-21-2200-01-7
25	D02-23-2250-01-4	D02-21-2250-01-8
40	D02-23-2400-01-4	D02-21-2400-01-8

1. 不銹鋼伸縮由令 (L 桿) 材料, 依照 CNS 6331 G3124 304TP 規範; 且必須刻鑄製造商之商標, 且能於任何角度均可辨示 (如環狀分佈), 便於日後鑑別與追溯。
2. 伸縮止水栓須有推拔內管螺紋, 依照 CNS 495 B2071 規定, 以配合外接不銹鋼管。
3. 把手、防脫裝置、防止過度銜接裝置等應使用銅或不銹鋼 304 材質。
4. 止水栓使用銅材質時, 球塞之內、外表面須作電鍍鉻處理。
5. 止水栓閥體之最小厚度: 口徑 25mm 以下為 2.0mm 以上、口徑 40mm 為 2.5mm 以上。
6. 螺帽: 依 CNS 3128 規定倒角角度為 15~30 度。厚度: 口徑 25mm 以下為 2.5mm 以上、口徑 40mm 為 3.0mm 以上。
7. 檢驗依『止水栓(含立式表位使用)檢驗規範』及本規格圖之規定辦理。

<b>台灣自來水股份有限公司</b>	圖名	<b>立式表位伸縮止水栓 (表後用 L 桿)</b>		
	立式表位伸縮止水栓(表後用)尺寸規格圖			
	單位	mm	日期	2017/10



調節把手型式參考—不可任意開啟, 順時針為關閉, 逆時針為開啟, 並須有指示開和關的狀態

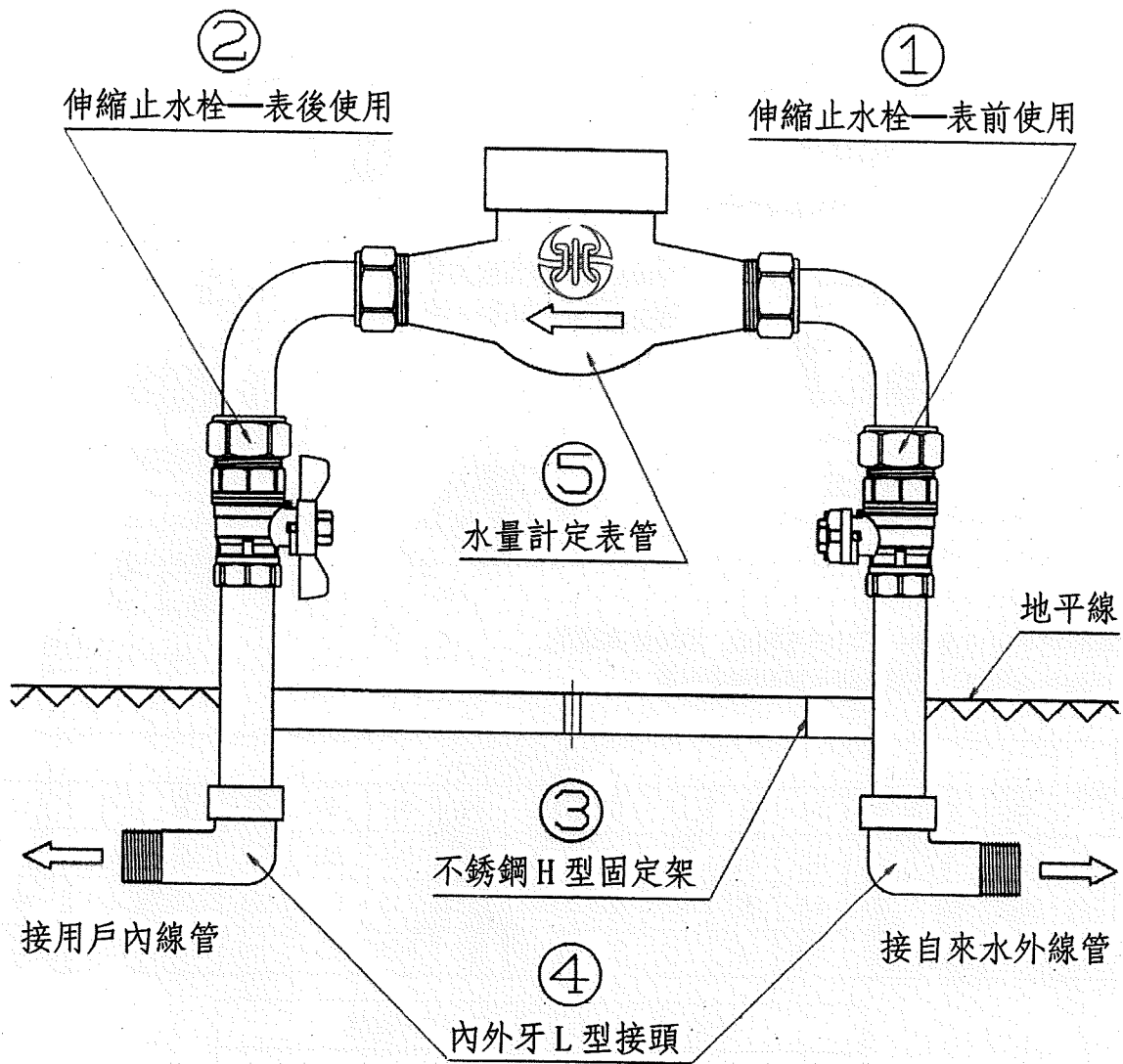
規格	主要尺寸—mm														
	A	B	D	H	I	J	K	L	M	N	P	Q	R	T	U
20	163	76	16	42	19	37	22	81	26	7.0	26	27	26.5	2.5	3/4
25	182	80	20	45	22	43	22	94	26	7.0	33	34	33.5	2.5	1
40	239	105	32	59	30	62	25	123	30	7.0	42.7	44	43.5	3.0	1-1/2

立式表位伸縮止水栓表前用 / 物料編號		
規格	不銹鋼製	銅製
20	D02-22-2200-01-5	D02-20-2200-01-9
25	D02-22-2250-01-6	D02-20-2250-01-0
40	D02-22-2400-01-6	D02-20-2400-01-0

1. 不銹鋼伸縮由令 (L 桿) 材料, 依照 CNS 6331 G3124 304TP 規範; 且必須刻鑄製造商之商標, 且能於任何角度均可辨示(如環狀分佈), 便於日後鑑別與追溯。
2. 伸縮止水栓須有推拔內管螺紋, 依照 CNS 495 B2071 規定, 以配合外接不銹鋼管。
3. 把手、防脫裝置、防止過度銜接裝置、逆止裝置之彈簧等應使用銅或不銹鋼 304 材質。
4. 止水栓使用銅材質時, 球塞之內、外表面須作電鍍鉻處理。
5. 止水栓閥體之最小厚度: 口徑 25mm 以下為 2.0mm 以上、口徑 40mm 為 2.5mm 以上。
6. 螺帽: 依 CNS 3128 規定倒角角度為 15~30 度。厚度: 口徑 25mm 以下為 2.5mm 以上、口徑 40mm 為 3.0mm 以上。
7. 檢驗依『止水栓(含立式表位使用)檢驗規範』及本規格圖之規定辦理。

台灣自來水股份有限公司

圖名	立式表位伸縮止水栓 (L 桿附逆止開關)		
立式表位伸縮止水栓(表前用)尺寸規格圖			
單位	mm	日期	2017/10



立式表位全套組裝			
規格	物料編號	全套組裝物料名稱	數量
20	D02-35-2200-01-9	①伸縮止水栓(表前使用)	1
		②伸縮止水栓(表後使用)	1
25	D02-35-2250-01-0	③不銹鋼 H 型固定架	1
40	D02-35-2400-01-0	④內外牙 L 型接頭	2
		⑤水量定表管	1

台灣自來水股份有限公司

圖名

立式表位組合示意圖

單位

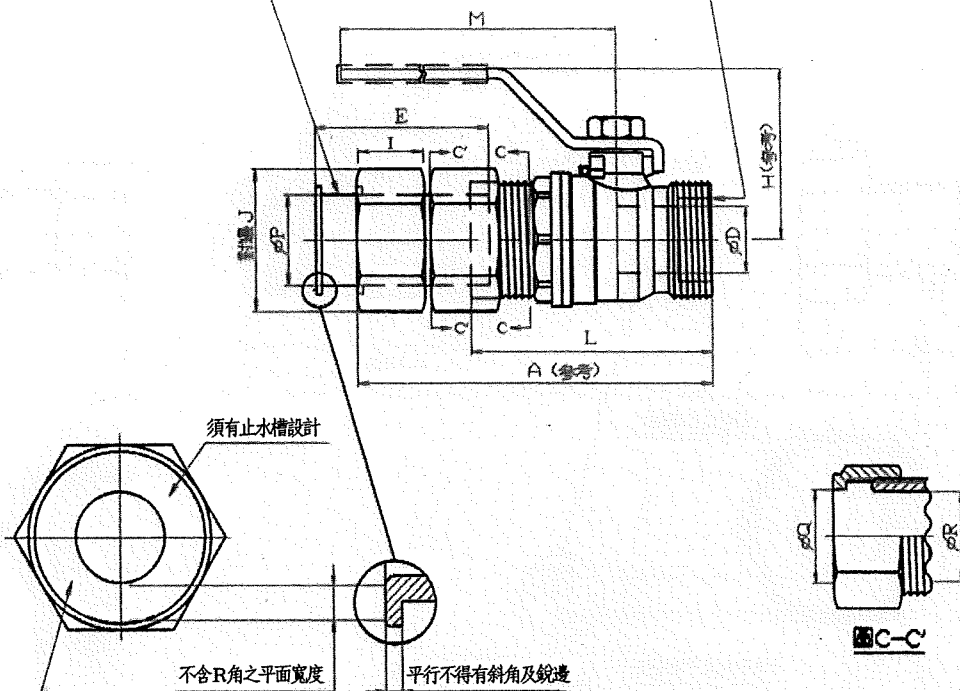
mm

日期

2017/10

伸縮由令須有防脫裝置  
及10mm以上之伸縮功能

止水墊片須有嵌入裝置設計



不銹鋼由令及伸縮由令之止水面

1. 平面須有止水槽設計。平面與管體垂直，與底部平行不得有斜角及銳邊。
2. 單邊不含R角之平面寬度：13~25mm規格面寬3.0mm以上、40~50mm規格面寬3.5mm(含)以上。

物料編號	規格	主要尺寸-mm.										
		A	D	E	H	I	J	L	M	P	Q	R
D02-27-2200-01-8	20	107	19	51	49	19	37	75	110	26.0	27	26.5
D02-27-2250-01-9	25	128	25	59	54	22	43	90	110	33.0	34	33.5
D02-27-2400-01-9	40	166	38	70	71	30	62	120	130	42.7	44	43.5

1. 不銹鋼由令及伸縮由令材料，依照CNS 6331 G3124 304TP規範。
2. 把手、防脫裝置、防止過度銜接裝置等應使用銅或不銹鋼304材質。
3. 屋頂分表用止水栓無逆止裝置。止水栓使用銅材質時，球塞之內、外表面須作電鍍鉻處理。
4. 止水栓閥體之最小厚度：口徑25mm以下為2.0mm以上、口徑40mm為2.5mm以上。
5. 螺帽：依CNS 3128規定倒角角度為15~30度。厚度：口徑25mm以下為2.5mm以上、口徑40mm為3.0mm以上。
6. 檢驗依照『止水栓(含立式表位使用)檢驗規範』及本規格圖之規定辦理。

台灣自來水股份有限公司

圖名 分表用球塞型伸縮止水栓  
(不含前後由令)

分表用球塞型伸縮止水栓尺寸規格圖

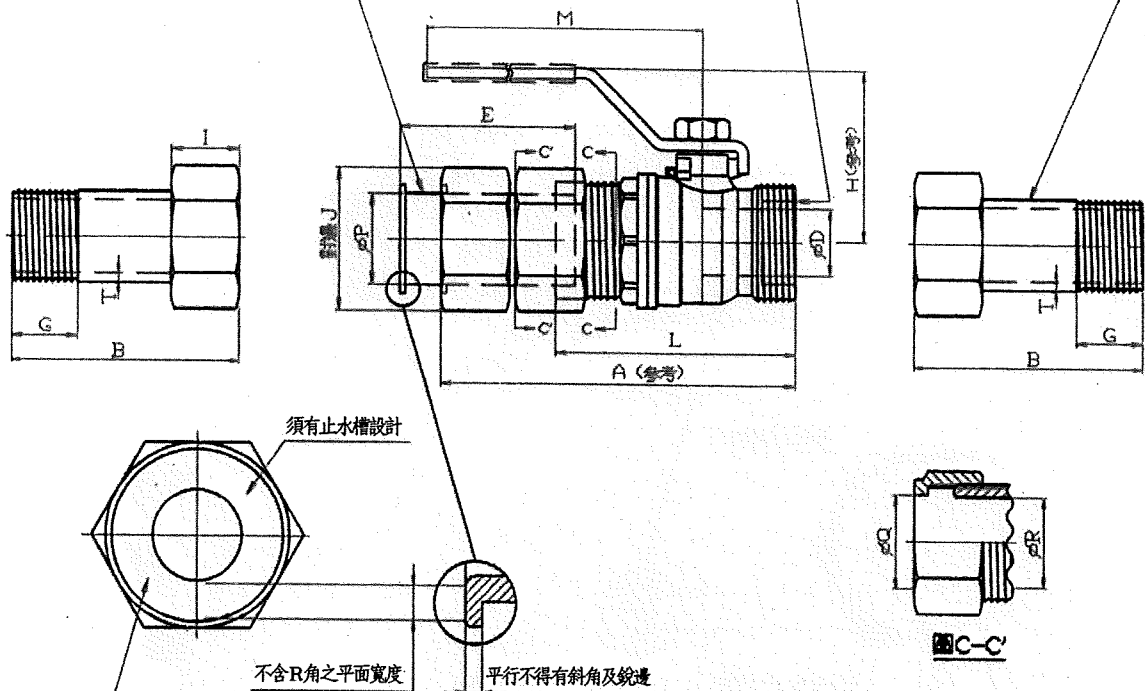
單位 mm 日期 2017/10

伸縮由令須有防脫裝置  
及10mm以上之伸縮功能

止水墊片須有嵌入裝置設計

兩端不銹鋼由令須有防止  
PVC過度銜接裝置

(詳P12 不銹鋼由令)



不銹鋼由令及伸縮由令之止水面

1. 平面須有止水槽設計。平面與管體垂直，與底部平行不得有斜角及銳邊。
2. 單邊不含R角之平面寬度：13~25mm規格面寬3.0mm以上、40~50mm規格面寬3.5mm(含)以上。

物料編號	規格	主要尺寸—mm													
		A	B	D	E	G	H	I	J	L	M	P	Q	R	T
D02-26-2200-01-0	20	107	66	19	51	19	49	19	37	75	110	26	27	26.5	2.5
D02-26-2250-01-H	25	128	75	25	59	21	54	22	43	90	110	33	34	33.5	3.0
D02-26-2400-01-H	40	166	90	38	70	24	71	30	62	120	130	42.7	44	43.5	3.0

1. 不銹鋼由令及伸縮由令材料，依照CNS 6331 G3124 304TP規範。
2. 把手、防脫裝置、防止過度銜接裝置等應使用銅或不銹鋼304材質。
3. 屋頂分表用止水栓無逆止裝置。止水栓使用銅材質時，球塞之內、外表面須作電鍍鉻處理。
4. 止水栓閥體之最小厚度：口徑25mm以下為2.0mm以上、口徑40mm為2.5mm以上。
5. 螺帽：依CNS 3128規定倒角角度為15~30度。厚度：口徑25mm以下為2.5mm以上、口徑40mm為3.0mm以上。
6. 檢驗依照『止水栓(含立式表位使用)檢驗規範』及本規格圖之規定辦理。

台灣自來水股份有限公司

圖名

分表用球塞型伸縮止水栓  
(含前後由令)

分表用球塞型伸縮止水栓尺寸規格圖

單位

mm

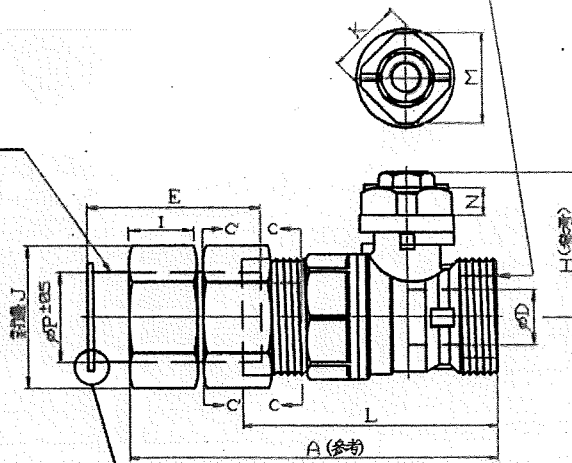
日期

2017/10



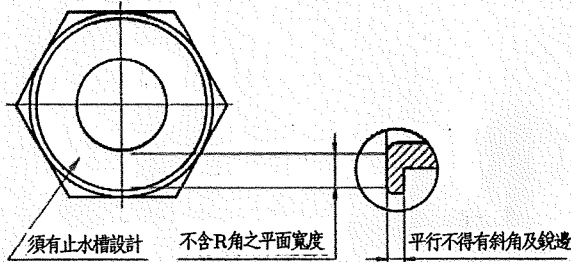
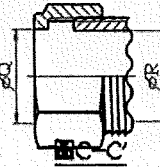
止水墊片須有嵌入裝置設計

伸縮由令須有防脫裝置及10mm以上之伸縮功能



不銹鋼由令及伸縮由令之止水面

1. 平面須有止水槽設計。平面與管體垂直，與底部平行不得有斜角及銳邊。
2. 單邊不含R角之平面寬度：13~25mm規格面寬3.0mm以上、40~50mm規格面寬3.5mm(含)以上。



須有止水槽設計 不含R角之平面寬度 平行不得有斜角及銳邊

伸縮止水栓球塞型 不含不銹鋼由令 物料編號	規格	主要尺寸—mm												
		A	D	E	H	I	J	K	L	M	N	P	Q	R
D02-29-2130-01-8	13	94	12.7	45	32	17	31	16	65	21	50	20	21	20.5
D02-29-2200-01-4	20	110	16	51	42	19	37	22	75	26	70	26	27	26.5
D02-29-2250-01-5	25	128	20	59	45	22	43	22	90	26	70	33	34	33.5
D02-29-2400-01-5	40	166	32	70	59	30	62	25	120	30	70	42.7	44	43.5
D02-29-2500-01-K	50	207	38	108	64	31	75	25	146	30	70	50.8	52	51.5

1. 不銹鋼伸縮由令材料，依照CNS 6331 G3124 304TP規範。
2. 把手、防脫裝置、防止過度銜接裝置、逆止裝置之彈簧等應使用銅或不銹鋼304材質。
3. 伸縮止水栓須有逆止裝置。止水栓使用銅材質時，球塞之內、外表面須作電鍍鉻處理。
4. 止水栓閥體之最小厚度：口徑25mm以下為2.0mm以上、口徑40~50mm為2.5mm以上。
5. 螺帽：依CNS 3128規定倒角角度為15~30度。厚度：口徑25mm以下為2.5mm以上、口徑40mm為3.0mm以上、口徑50mm為3.5mm以上。
6. 檢驗依照『止水栓(含立式表位使用)檢驗規範』及本規格圖之規定辦理。

台灣自來水股份有限公司

圖名

球塞型伸縮止水栓  
(不含前後由令)

球塞型伸縮止水栓尺寸規格圖

單位

mm

日期

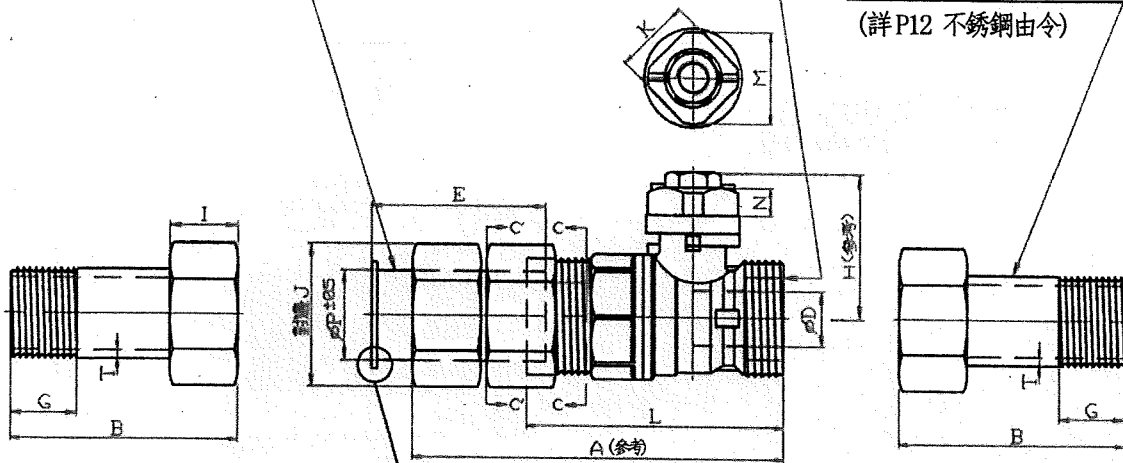
2017/10

伸縮由令須有防脫裝置  
及 10mm 以上之伸縮功能

止水墊片須有嵌入裝置設計

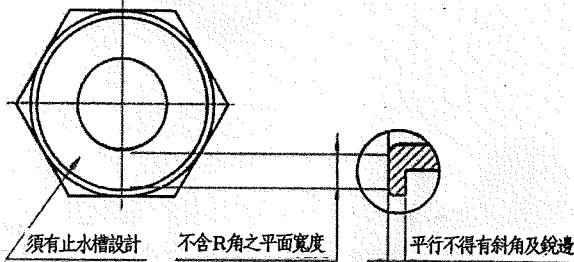
兩端不銹鋼由令須有防止  
PVC 過度銜接裝置

(詳 P12 不銹鋼由令)



不銹鋼由令及伸縮由令之止水面

1. 平面須有止水槽設計。平面與管體垂直，與底部平行不得有斜角及銳邊。
2. 單邊不含 R 角之平面寬度：13~25mm 規格面寬 3.0mm 以上、40~50mm 規格面寬 3.5mm (含) 以上。



物料編號	規格	主要尺寸—mm															
		A	B	D	E	G	H	I	J	K	L	M	N	P	Q	R	T
D02-30-2130-01-0	13	94	60	12.7	45	17	32	17	31	16	65	21	50	20	21	20.5	2.5
D02-30-2200-01-6	20	110	66	16	51	19	42	19	37	22	75	26	7.0	26	27	26.5	2.5
D02-30-2250-01-7	25	128	75	20	59	21	45	22	43	22	90	26	7.0	33	34	33.5	3.0
D02-30-2400-01-7	40	166	90	32	70	24	59	30	62	25	120	30	7.0	42.7	44	43.5	3.0
D02-30-2500-01-1	50	207	130	38	108	25	64	31	75	25	146	30	7.0	50.8	52	51.5	3.5

1. 不銹鋼由令及伸縮由令材料，依照 CNS 6331 G3124 304TP 規範。
2. 把手，防脫裝置，防止過度銜接裝置，逆止裝置之彈簧應使用銅或不銹鋼 304 材質。
3. 伸縮止水栓須有逆止裝置。止水栓使用銅材質時，球塞之內、外表面須作電鍍鉻處理。
4. 止水栓閥體之最小厚度：口徑 25mm 以下為 2.0mm 以上、口徑 40~50mm 為 2.5mm 以上。
5. 螺帽：依 CNS 3128 規定倒角角度為 15~30 度。厚度：口徑 25mm 以下為 2.5mm 以上、口徑 40mm 為 3.0mm 以上、口徑 50mm 為 3.5mm 以上。
6. 檢驗依照『止水栓(含立式表位使用)檢驗規範』及本規格圖之規定辦理。

台灣自來水股份有限公司

圖名

球塞型伸縮止水栓  
(含前後由令)

球塞型伸縮止水栓尺寸規格圖

單位

mm

日期

2017/10

(二) 檢驗：

1、材料品質：止水栓(含立式表位組)應檢驗其機械性質及化學成分，一次交貨時抽驗一次，如以分批交貨時，在履約期限內檢驗二次(於第一批時抽驗一次，在履約期限內不定期再檢驗一次)。橡膠止水墊於每批止水栓及配件驗收時，應檢附通知交貨翌日前六個月內(或通知交貨翌日六個月內)經國內政府機構或業主抽樣之橡膠圈或試片，送經財團法人全國認證基金會(TAF)認可之公正第三者實驗室或我國政府檢驗機構，按最新版 CNS-10774 自來水管件用橡膠製品之檢驗標準辦理試驗，試驗項目為硬度、抗拉強度、伸長率等之試驗證明文件(若以影本替代正本時，須於影本簽註與原件相符；並須提供正本核對)，若無法提供上述檢驗紀錄或提供之紀錄規格不符時，則暫停使用其產品，俟該產品經上述檢驗單位複驗合格發給證明後，方可恢復使用。

2、功能試驗：依規格功能試驗辦理。

3、外觀檢驗：

(1) 表面細緻不得有砂孔、尖銳、毛邊、夾砂、鱗皮、和裂痕等不良情形，並不得有修補填塞、燒焊及打鉚之現象。機械加工面應平整並無有害之瑕疵，螺紋須完整不得有偏心之現象，並應將加工之油污清洗。各端角處未標示尺寸者，需適當倒角或圓角處理。

(2) 止水栓各部尺寸及由令、伸縮由令之厚度應符合附圖尺寸規格。

(3) 並將壹之六、標示及七、附註等規定納入檢驗。

(三) 再複驗：檢驗不合格時，由不合格組中再抽取 2 倍樣品檢驗，必須全部符合規格，否則該組視為不合格。檢驗不合格之成品，退貨前承商應將本公司企業標誌磨除。

備註：凡有本公司企業標誌之成品，承商不得在市面銷售，如本公司之管線工程註明由承商自備材料需要時，可依契約數量購買並依規辦理檢驗。

圖 P3、P4)。

- (四) 止水栓及由令內外不得塗浸蠟、水玻璃及其他防漏用塗料。凡塗有上述塗料者予以剔除。
- (五) 止水栓配件不可使用會生鏽之鐵系材質。把手、防脫裝置、防止過度銜接裝置、逆水裝置之彈簧應使用銅或不銹鋼 304 材質。
- (六) 止水栓使用銅材質時，球塞之內、外表面須作電鍍鉻處理。
- (七) 止水栓進水端與止水墊片須有嵌合裝置設計。
- (八) 止水栓採球塞結構，旋轉全開球與閥體之出水口徑偏差不得超過 0.76 mm。
- (九) 由令須有防止過度銜接裝置，由令及伸縮由令之接頭止水面(環狀)：  
(詳「伸縮止水栓尺寸規格圖」)
  - 1、止水面須有止水溝槽。
  - 2、止水面與管體垂直，與底部平行不得有斜角及銳邊。
  - 3、口徑 13mm、20mm 及 25mm 規格之止水面寬度為 3.0mm(含)以上。
  - 4、口徑 40mm 及 50mm 規格之止水面寬度為 3.5mm(含)以上。
- (十) 由令須有推拔管螺紋，符合 CNS 495 B2071 推拔管螺紋規定。
- (十一) 立式表位表後用止水栓之把手型式，口徑 25mm 以下之為蝶翼型，口徑 40mm 為長柄型(如圖 P5、P7、P11)。表前用止水栓為不可任意開啟把手(如圖 P6、P10)。
- (十二) 每組止水栓應附兩只橡膠止水墊圈。

貳. 檢驗辦法 (檢驗係驗收之過程)：

一、製造中檢驗：

廠商應依規範自行品管檢驗，於交貨時檢附詳細品管報告供本公司審查。

二、交貨後檢驗：

辦理交貨檢驗時，本公司於貨品存放地點依下列規定取樣並作功能及化學成份檢驗。辦理化學成份檢驗送政府檢驗單位或取得財團法人全國認證基金會(TAF)認證之公正第三者檢驗。功能檢驗於廠商工廠辦理，廠商工廠之檢驗儀器設備須經財團法人全國認證基金會(TAF)檢校認可之公正第三人校正實驗室校正合格且在有效期限內者；其檢驗項目及現場試驗所需試驗儀器設備、場地等一切費用由廠商負擔，並須補足因取樣短少之數量。

- (一) 取樣：按同一批號及同一標稱口徑之止水栓抽一組作材質檢驗，功能試驗之(一)、(二)、(三)、(四)等 4 項按 CNS 2779 規定之特殊檢驗水準 S-3、AQL 1.0 抽取樣本，第(五)項按同一標稱口徑每 1000 組抽一組，尾數未達 1000 組抽一組。

(二) 橡膠止水墊片：

1、以自來水管件用橡膠製品 CNS 10774 III類硬度  $65\pm 5$ 。

2、伸縮由令之橡膠墊圈尺寸規格(如圖 P13)。

(三) 閥座之止水材質採用鐵弗龍 (PTFE)。

以上材質之化學成分及機械性質檢驗，各依投標圖說製造材料之 CNS 規定檢驗，材料如無 CNS 標準時，得由製造廠商書面保證之。

五. 功能試驗：

(一) 動作試驗：組裝後(含伸縮由令)以適當方法加  $10\text{Kgf/cm}^2$  之水壓 1 分鐘不漏水，操作開關方向順時針方向為關閉及開、關需圓滑順暢不漏水為合格。如有逆止功能，於止水栓全開狀態下加測：

1、以  $0.1\text{kgf/cm}^2$  水壓測試可順利通水。

2、以  $10.0\text{kgf/cm}^2$  水壓推啟逆止活門至全開位置測試 1 分鐘，逆止裝置不得變形或脫落。

(二) 閥座洩漏：閥體中裝滿水後，關閉水栓由入水口方向加壓至  $15\text{Kgf/cm}^2$ ，並持續 1 分鐘各部分均不得有漏水現象為合格。

(三) 閥體耐壓試驗：半開水栓兩端封閉，加水壓至  $20\text{Kgf/cm}^2$ ，並持續 3 分鐘不得漏水、變形、破裂、冒汗為合格。

(四) 逆止回流試驗(無逆止功能者免驗)：伸縮止水栓全開，由出水口方向加水壓  $0.1\text{Kgf/cm}^2$ ，持續 1 分鐘不得漏水為合格。

(五) 耐久試驗：伸縮止水栓施加氣壓  $6\text{Kgf/cm}^2$ ，連續開關 3000 次(全開、全關計為一次)不洩漏為合格。

(六) 止水栓伸縮由令須有防脫裝置及 10 mm 以上之伸縮功能(立式表位止水栓僅作防脫功能)。交貨時伸縮由令須與止水栓閥體鎖緊(扭力  $30\sim 50\text{kgf-cm}$ )並拉至最長。

六. 標示：

止水栓本體相對之兩側面，一面鑄造標示：製造商之商標、水栓之口徑、水流方向矢標，另一面：鑄造本公司企業標誌及製造日期(例：106 年 11 月製造，標示 106.11)，應以不易消失之方式(如直接鑄造、打鋼印或電蝕法等)標示於適當且易讀之處，不得有模糊不能辨識。

七. 附註：

(一) 止水栓操作方向，順時針方向為關閉，反時針方向為開啟，並須有指示標誌，開關轉動須圓滑。

(二) 止水栓本體及開關應鉗一小孔、螺帽應鉗對稱 2 小孔為鉛封用，在開、關狀態均可鉛封。

(三) 總表與獨立表表前止水栓須有逆止裝置，逆止裝置須容易拆卸維護(如圖 P1、P2)。屋頂分表伸縮止水栓之內徑(D)為全口徑，無逆止裝置(如

# 台灣自來水股份有限公司

## 止水栓（含立式表位使用）檢驗規範

106.11

### 壹、規格

一、適用範圍：止水栓適用於本公司用戶給水外線標稱口徑 13 公厘、20 公厘、25 公厘、40 公厘、50 公厘。

二、使用壓力：最高使用壓力 10Kgf/cm<sup>2</sup>。

三、栓、管之長度及管徑尺寸規格依附圖尺寸，構造部分採球塞設計，附圖形式僅供參考。栓、管之長度尺寸公差依 CNS 4018 精度等級中級（14 級）之標準，管徑與厚度尺寸公差依 CNS 6331 配管用不銹鋼管之公差標準。H 型架尺寸之許可差採粗級（16 級）。

與螺紋式水量計、栓、管採螺紋式接頭，其銜接部分應符合下表 CNS 水量計之相關尺寸規定及符合 CNS 495 B2071 推拔管螺紋規定：

單位：mm

標稱 口徑	內徑	螺紋外徑		螺紋長度
		外螺紋：+0mm~-0.2 mm 內螺紋：+0.2mm~-0mm	每 25.4 mm 牙數	
13	13	25.8	14	14
20	20	33.0	14	14
25	25	39.0	14	14
40	40	56.0	11	18
50	50	67.6	11	18

### 四、材料品質：

（一）止水栓閥體、閥球及螺帽採不銹鋼材質製造時以鑄造，採銅材質製造時以鍛造。

不銹鋼材質：不銹鋼鑄件 CNS 4000 (SCS13、SCS14)。

銅材質：黃銅鍛件—銅及銅合金棒 CNS 10442 C3771。

心軸：採用不銹鋼棒 CNS 3270 (304、316) 或銅及銅合金棒 CNS 10442 C3604。

由令：採用不銹鋼管 CNS 6331 304 TP。

閥體最小厚度：口徑 25mm 以下為 2.0mm 以上、口徑 40~50mm 為 2.5mm 以上。

螺帽：依 CNS 3128 規定倒角角度為 15~30 度。厚度：口徑 25mm 以下為 2.5mm 以上、口徑 40mm 為 3.0mm 以上、口徑 50mm 為 3.5mm 以上。



# 台灣自來水股份有限公司伸縮止水栓(含立式表位使用)檢驗規範 條文修訂對照表

原條文(91.4.22 台水營字第 0910012537 號函頒訂)	修訂條文(106.11)	說明																																																											
<p>壹、規格</p> <p>一、適用範圍：止水栓適用於本公司用戶給水外線標稱口徑 13 公厘、20 公厘、25 公厘、40 公厘、50 公厘。</p> <p>二、使用壓力：最高使用壓力 10 Kg/cm<sup>2</sup>。</p> <p>三、栓、管之長度及管徑尺寸規格依附圖尺寸，構造部分採球塞設計，附圖形式僅供參考。栓、管之長度尺寸公差依 CNS 4018 精度等級中級(14 級)之標準。H 型架尺寸之許可差採粗級(16 級)。</p> <p>與螺紋式水量計、栓、管採螺紋式接頭，其銜接部分應符合下表 CNS 水量計之相關尺寸規定及符合 CNS 495 B2071 推拔管螺紋規定：</p>	<p>壹、規格</p> <p>一、適用範圍：止水栓適用於本公司用戶給水外線標稱口徑 13 公厘、20 公厘、25 公厘、40 公厘、50 公厘。</p> <p>二、使用壓力：最高使用壓力 10 Kg/cm<sup>2</sup>。</p> <p>三、栓、管之長度及管徑尺寸規格依附圖尺寸，構造部分採球塞設計，附圖形式僅供參考。栓、管之長度尺寸公差依 CNS 4018 精度等級中級(14 級)之標準。H 型架尺寸之許可差採粗級(16 級)。</p> <p>與螺紋式水量計、栓、管採螺紋式接頭，其銜接部分應符合下表 CNS 水量計之相關尺寸規定及符合 CNS 495 B2071 推拔管螺紋規定：</p>	<p>一、增訂口徑 50 公厘。</p> <p>三、管徑與厚度公差改依 CNS 6331 標準。</p> <p>增列口徑 50mm 規格，及內、外螺紋外徑之許可誤差。</p>																																																											
<table border="1" style="width: 100%; border-collapse: collapse;"> <thead> <tr> <th rowspan="2">標稱口徑</th> <th rowspan="2">內徑</th> <th colspan="2">螺紋外徑</th> <th rowspan="2">螺紋長度</th> </tr> <tr> <th>外螺紋：+0.2mm~-0.2mm</th> <th>內螺紋：+0.2mm~-0mm</th> </tr> </thead> <tbody> <tr> <td>13</td> <td>13</td> <td>25.8</td> <td>14</td> <td>14</td> </tr> <tr> <td>20</td> <td>20</td> <td>33.0</td> <td>14</td> <td>14</td> </tr> <tr> <td>25</td> <td>25</td> <td>39.0</td> <td>14</td> <td>14</td> </tr> <tr> <td>40</td> <td>40</td> <td>56.0</td> <td>11</td> <td>18</td> </tr> <tr> <td>50</td> <td>50</td> <td>67.6</td> <td>11</td> <td>18</td> </tr> </tbody> </table> <p style="text-align: center;">單位：mm</p>	標稱口徑	內徑	螺紋外徑		螺紋長度	外螺紋：+0.2mm~-0.2mm	內螺紋：+0.2mm~-0mm	13	13	25.8	14	14	20	20	33.0	14	14	25	25	39.0	14	14	40	40	56.0	11	18	50	50	67.6	11	18	<table border="1" style="width: 100%; border-collapse: collapse;"> <thead> <tr> <th rowspan="2">標稱口徑</th> <th rowspan="2">內徑</th> <th colspan="2">螺紋外徑±0.2 mm</th> <th rowspan="2">螺紋長度</th> </tr> <tr> <th colspan="2">每 25.4 mm 牙數</th> </tr> </thead> <tbody> <tr> <td>13</td> <td>13</td> <td>25.8</td> <td>14</td> <td>14</td> </tr> <tr> <td>20</td> <td>20</td> <td>33.0</td> <td>14</td> <td>14</td> </tr> <tr> <td>25</td> <td>25</td> <td>39.0</td> <td>14</td> <td>14</td> </tr> <tr> <td>40</td> <td>40</td> <td>56.0</td> <td>11</td> <td>18</td> </tr> </tbody> </table> <p style="text-align: center;">單位：mm</p>	標稱口徑	內徑	螺紋外徑±0.2 mm		螺紋長度	每 25.4 mm 牙數		13	13	25.8	14	14	20	20	33.0	14	14	25	25	39.0	14	14	40	40	56.0	11	18	<p>增列口徑 50mm 規格，及內、外螺紋外徑之許可誤差。</p>
標稱口徑			內徑	螺紋外徑		螺紋長度																																																							
	外螺紋：+0.2mm~-0.2mm	內螺紋：+0.2mm~-0mm																																																											
13	13	25.8	14	14																																																									
20	20	33.0	14	14																																																									
25	25	39.0	14	14																																																									
40	40	56.0	11	18																																																									
50	50	67.6	11	18																																																									
標稱口徑	內徑	螺紋外徑±0.2 mm		螺紋長度																																																									
		每 25.4 mm 牙數																																																											
13	13	25.8	14	14																																																									
20	20	33.0	14	14																																																									
25	25	39.0	14	14																																																									
40	40	56.0	11	18																																																									
<p>四、材料品質：</p> <p>(一) 止水栓閥體、閥球及螺帽採不銹鋼材質製造時以鑄造，採銅材質製造時以鍛造。</p> <p>不銹鋼材質：不銹鋼鑄件 CNS 4000(SCS13、SCS14)。</p> <p>銅材質：黃銅鑄件一銅及銅合金棒 CNS 10442 C3771。</p> <p>心軸：採用不銹鋼棒 CNS 3270(304、316)或銅及銅合金棒 CNS 10442 C3604。</p> <p>由令：採用不銹鋼管 CNS 6331 304 TP。</p> <p>閥體最小厚度：口徑 25mm 以下為 2.0mm 以上、口徑 40~50mm 為 2.5mm 以上。</p> <p>螺帽：依 CNS 3128 規定倒角角度為 15~30 度。厚度：口徑 25mm 以下為 2.5mm 以上、口徑 40mm 為 3.0mm 以上、口徑 50mm 為 3.5mm 以上。</p>	<p>四、材料品質：</p> <p>(一) 止水栓閥體、閥球及螺帽採不銹鋼材質製造時以鑄造，採銅材質製造時以鍛造。</p> <p>不銹鋼材質：不銹鋼鑄件 CNS 4000(SCS13、SCS14)。</p> <p>銅材質：黃銅鑄件一銅及銅合金棒 CNS 10442 C3771。</p> <p>心軸：採用不銹鋼棒 CNS 3270(304、316)或銅及銅合金棒 CNS 10442 C3604。</p> <p>由令：採用不銹鋼管 CNS 6331 304 TP。之兩個塑膠圈並</p>	<p>(一) 依 CNS 採用名稱，將「不銹鋼」改為「不銹鋼」。</p> <p>依 106.10.3 座談會決議事項增訂「閥體與螺帽厚度規格」。另「閥座」為鐵弗龍塑膠材質，介於閥體與閥球間並安裝於兩側以固定閥球位置，其大小粗細須依閥體與閥球之間距設計，使與閥球密合以達止水效果，爰不宜規定厚度。</p> <p>依 106.10.3 座談會決議事項增訂「伸縮由令橡膠墊圈尺寸規格」。</p> <p>閥球已採用不銹鋼材質製造，故刪除閥球部分。</p>																																																											
<p>(二) 橡膠止水墊片：</p> <p>1、以自來水管件用橡膠製品 CNS 10774 III 類硬度 65±5。</p> <p>2、伸縮由令之橡膠墊圈尺寸規格(如圖 P13)。</p>	<p>(二) 橡膠止水墊片：以自來水管件用橡膠製品 CNS 10774 III 類硬度 65±5。</p>	<p>依 106.10.3 座談會決議事項增訂「伸縮由令橡膠墊圈尺寸規格」。</p>																																																											
<p>(三) 閥座之止水材質採用鐵弗龍(PTFE)。</p> <p>以上材質之化學成分及機械性質檢驗，各依投票圖說製造材料之 CNS</p>	<p>(三) 閥座(閥座)之止水材質採用鐵弗龍(PTFE)。</p> <p>以上材質之化學成分及機械性質檢驗，各依投票圖說製造材料之 CNS</p>	<p>閥球已採用不銹鋼材質製造，故刪除閥球部分。</p>																																																											



<p>規定檢驗，材料如無 CNS 標準時，得由製造廠商書面保證之。</p> <p>五、功能試驗：</p> <p>(一)動作試驗：組裝後(含伸縮由令)以適當方法加 10 Kg<math>f/cm^2</math> 之水壓 1 分鐘不漏水，操作開關方向為順時針方向為關閉及開、關需圓滑順暢不漏水為合格。如有逆止功能，於止水栓全開狀態下加測：</p> <p>1、以 0.1 kg <math>f/cm^2</math> 水壓測試可順利通水。</p> <p>2、以 10.0 kg <math>f/cm^2</math> 水壓推啟逆止活門至全開位置測試 1 分鐘，逆止裝置不得變形或脫落。</p>	<p>規定檢驗，材料如無 CNS 標準時，得由製造廠商書面保證之。</p> <p>五、功能試驗：</p> <p>(一)動作試驗：組裝後(含伸縮由令)以適當方法加 10 Kg<math>f/cm^2</math> 之水壓 1 分鐘不漏水，操作開關方向為順時針方向為關閉及開、關需圓滑順暢不漏水為合格。如有逆止功能應加測 0.1 kg <math>f/cm^2</math> 水壓可順利通水。</p>	<p>增訂第 2 項：區處反映 2kg/cm<sup>2</sup> 以上水壓衝擊下，會沖走整座逆止閥或變形，因此加測高壓狀態下之裝置安全性。</p>
<p>(二)閥座洩漏：閥體中裝滿水後，關閉水栓由入水口方向加壓至 15Kg<math>f/cm^2</math>，並持續 1 分鐘各部分均不得有漏水現象為合格。</p> <p>(三)閥體耐壓試驗：半開水栓兩端封閉，加水壓至 20Kg<math>f/cm^2</math>，並持續 3 分鐘不得漏水、變形、破裂、冒汗為合格。</p>	<p>(二)閥座洩漏：閥體中裝滿水後，關閉水栓由入水口方向加壓至 15Kg<math>f/cm^2</math>，並持續 1 分鐘各部分均不得有漏水現象為合格。</p> <p>(三)閥體耐壓試驗：半開水栓兩端封閉，加水壓至 20Kg<math>f/cm^2</math>，並持續 3 分鐘不得漏水、變形、破裂、冒汗為合格。</p>	<p>以 0.1 Kg<math>f/cm^2</math> 低水壓測試不漏水較為困難，爰維持原規定。</p>
<p>(四)逆止回流試驗(無逆止功能者免驗)：伸縮止水栓全開，由出水口方向加水壓 0.1 Kg<math>f/cm^2</math>，持續 1 分鐘不得漏水為合格。</p>	<p>(四)逆止回流試驗(無逆止功能者免驗)：伸縮止水栓全開，由出水口方向加水壓 0.1 Kg<math>f/cm^2</math>，持續 1 分鐘不得漏水為合格。</p>	<p>止水栓閥座尚無漏水問題反映，應歸功於此項檢驗，爰維持原訂。</p>
<p>(五)耐久試驗：伸縮止水栓施加氣壓 6 Kg<math>f/cm^2</math>，連續開關 3000 次(全開、全關計為一次)不洩漏為合格。</p>	<p>(五)耐久試驗：伸縮止水栓施加氣壓 6 Kg<math>f/cm^2</math>，連續開關 3000 次(全開、全關計為一次)不洩漏為合格。</p>	<p>原列七之(三)，改列於五之(六)。</p>
<p>(六)止水栓伸縮由令須有防脫裝置及 10 mm 以上之伸縮功能(立式表位止水栓僅作防脫功能)。交貨時伸縮由令須與止水栓閥體鎖緊(扭力 30-50kgf-cm)並拉至最長。</p>	<p>六、標示： 止水栓本體相對之兩側面，一面鑄造標示：製造商之商標、水栓之口徑、水流方向矢標，另一面：鑄造本公司企業標誌及製造日期(例：九十年五月製造，標示 90.05)，應以不易消失之方式(如直接鑄造、打鋼印或電蝕法等)標示於適當且易讀之處，不得有模糊不能辨識，並應逐只檢驗。</p>	<p>舉例改以最近年月</p>
<p>六、標示： 止水栓本體相對之兩側面，一面鑄造標示：製造商之商標、水栓之口徑、水流方向矢標，另一面：鑄造本公司企業標誌及製造日期(例：九十年五月製造，標示 90.05)，應以不易消失之方式(如直接鑄造、打鋼印或電蝕法等)標示於適當且易讀之處，不得有模糊不能辨識，並應逐只檢驗。</p>	<p>六、標示： 止水栓本體相對之兩側面，一面鑄造標示：製造商之商標、水栓之口徑、水流方向矢標，另一面：鑄造本公司企業標誌及製造日期(例：九十年五月製造，標示 90.05)，應以不易消失之方式(如直接鑄造、打鋼印或電蝕法等)標示於適當且易讀之處，不得有模糊不能辨識，並應逐只檢驗。</p>	<p>原列七之(三)，改列於五之(六)。</p>
<p>七、附註： (一)止水栓操作方向，順時針方向為關閉，反時針方向為開啟，並須有指示標誌，開關轉動須圓滑。</p> <p>(二)止水栓本體及開關應銜一小孔、螺帽應銜對稱 2 小孔為鉛封用，在開、關狀態均可鉛封。</p>	<p>七、附註： (一)止水栓操作方向，順時針方向為關閉，反時針方向為開啟，並須有指示標誌，開關轉動須圓滑。</p> <p>(二)止水栓本體、螺帽及開關應銜一小孔為鉛封用，在開、關狀態均可鉛封。</p>	<p>(二)</p>
<p>(三)止水栓伸縮由令須有防脫裝置及 10 mm 以上之伸縮功能(立式表位止水栓僅作防脫功能)。交貨時伸縮由令須與止水栓閥體鎖緊(扭力 30-50kgf-cm)並拉至最長。</p> <p>(四)總表與獨立表前止水栓須有逆止裝置，逆止裝置須容易拆卸維護(如圖 P1、P2)。屋頂分表伸縮止水栓之內徑(D)為全口徑，無逆止裝置(如圖 P3、P4)。</p> <p>(五)止水栓及由令內外不得塗浸蠟、水玻璃及其他防漏用塗料。凡塗有上述塗料者予以剔除。</p>	<p>(三)止水栓伸縮由令須有防脫裝置及 10 mm 以上之伸縮功能(立式表位止水栓僅作防脫功能)。交貨時伸縮由令須拉至最長。</p> <p>(四)表前止水栓須有逆止裝置，逆止裝置須容易拆卸維護。</p> <p>(五)止水栓及由令內外不得塗浸蠟、水玻璃及其他防漏用塗料。凡塗有上述塗料者予以剔除。</p>	<p>(三)增列伸縮由令須與止水栓閥體鎖緊。 本項改列於五之(六)。 (四)改序號為(三) 增列「屋頂分表止水栓規格」 (五)改序號為(四)</p>



<p>(五) 止水栓配件不可使用會生銹之鐵系材質。把手、防脫裝置、防止過度銜接裝置、逆水裝置應使用銅或不銹鋼 304 材質。</p> <p>(六) 止水栓使用銅材質時，球塞之內、外表面須作電鍍處理。</p> <p>(七) 止水栓進水端與止水墊片須有嵌合裝置設計。</p> <p>(八) 止水栓採球塞結構，旋轉全開球與閥體之出水口徑偏差不得超過 0.76 mm。</p> <p>(九) 由令須有防止過度銜接裝置，由令及伸縮由令之接頭(環狀)止水平面：(詳「伸縮止水栓尺寸規格圖」)</p> <ol style="list-style-type: none"> <li>1、止水面須有止水溝槽。</li> <li>2、止水面與管體垂直，與底部平行不得有斜角及銳邊。</li> <li>3、口徑 13mm、20mm 及 25mm 規格之止水面寬度為 3.0mm(含)以上。</li> <li>4、口徑 40mm 及 50mm 規格之止水面寬度為 3.5mm(含)以上。</li> </ol> <p>(十) 由令須有推拔管螺紋，符合 CNS 495 B2071 推拔管螺紋規定。</p> <p>(十一) 立式表位後用止水栓之把手型式，口徑 25mm 以下之為蝶翼型，口徑 40mm 為長柄型(如圖 P5、P7、P11)。表前用止水栓為不可任意開啟把手(如圖 P6、P10)。</p> <p>(十二) 每組止水栓應附兩只橡膠止水墊圈。</p>	<p>(六) 止水栓配件不可使用會生銹之鐵系材質。</p> <p>(七) 止水栓使用銅材質時，其外表須作防止氧化或腐蝕之電鍍或塗裝。</p> <p>(八) 止水栓進水端與止水墊片須有嵌合裝置設計。</p> <p>(九) 止水栓採球塞結構，旋轉全開球與閥體之出水口徑偏差不得超過 0.76 mm。</p> <p>(十) 由令須有防止過度銜接裝置。</p> <p>(十一) 由令須有推拔管螺紋，符合 CNS 495 B2071 推拔管螺紋規定</p>	<p>(六) 改序號為(五)，明訂相關配件之材質規格。</p> <p>(七) 改序號為(六)，電鍍或塗裝為高度汙染，爰刪除外表之電鍍或塗裝。惟閥球止水面須作電鍍處理。</p> <p>(八) 改序號為(七)</p> <p>(九) 改序號為(八)</p> <p>(十) 改序號為(九)，區處使用單位反映意見，增列由令之止水槽及規定膠圈接合面寬度。</p> <p>(十一) 改序號為(十)增訂(十一)立式表後止水栓之把手型式。</p> <p>增訂(十二)應檢附兩只橡膠圈。</p>
<p>貳、檢驗辦法(檢驗係驗收之過程)：</p> <p>一、製造中檢驗： 廠商應依規範自行品管檢驗，於交貨時檢附詳細品管報告供本公司審查。</p> <p>二、交貨後檢驗： 辦理交貨檢驗時，本公司於貨品存放地點依下列規定取樣並作功能及化學成份檢驗。辦理化學成份檢驗送政府檢驗單位或取得財團法人全國認證基金會(TAF)檢驗，廠商工廠之檢驗儀器設備須經財團法人全國認證基金會(TAF)校認可之公正第三人校正式實驗室校正式合格且在有效期限內者；其檢驗項目及現場試驗所需試驗儀器設備、場地等一切費用由廠商負擔，並須補足因取樣短少之數量。</p> <p>(一) 取樣：按同一批號及同一標稱口徑之止水栓抽一組作材質檢驗，功能試驗之(一)、(二)、(三)、(四)等 4 項按 CNS 2779 規定之特殊檢驗水準 S-3、AQL 1.0 抽取樣本，第(五)項按同一標稱口徑每 1000 組抽一組，尾數未達 1000 組抽一組。</p> <p>(二) 檢驗： 1、材料品質：止水栓(含立式表位組)應檢驗其機械性質及化學成分，一次交貨時抽驗一次，如以分批交貨時，在履約期限內檢二次(於第一批時抽驗一次，在履約期限內不定期再檢驗一次)。橡膠</p>	<p>貳、檢驗辦法(檢驗係驗收之過程)：</p> <p>一、製造中檢驗： 廠商應依規範自行品管檢驗，於交貨時檢附詳細品管報告供本公司審查。</p> <p>二、交貨後檢驗： 辦理交貨檢驗時，本公司於貨品存放地點依下列規定取樣並作功能及化學成份檢驗。辦理化學成份檢驗送政府檢驗單位、公立學術機構或取得 CNLA 認證之公正第三人校正式實驗室校正式合格且在有效期限內者；其檢驗項目及現場試驗所需試驗儀器設備、場地等一切費用由廠商負擔，並須補足因取樣短少之數量。</p> <p>(一) 取樣：按同一批號及同一標稱口徑之止水栓抽一組作材質檢驗，功能試驗之(一)、(二)、(三)、(四)等三項按 CNS 2779 規定之特殊檢驗水準 S-3、AQL 1.0 抽取樣本，第(五)項按同一標稱口徑每 1000 組抽一組，未達 1000 組抽一組。</p> <p>(二) 檢驗： 1、材料品質：止水栓(含立式表位組)應檢驗其機械性質及化學成分，一次交貨時檢驗一次，如以分批交貨時，在履約期限內檢二次(於第一批時檢驗一次，在履約期限內不定期再檢驗一次)。橡膠</p>	<p>二、修正檢驗機構。</p> <p>(一) 文字修正。</p> <p>(二) 「檢驗」修正為「抽驗」。</p>





<p>止水墊於每批止水栓及配件驗收時，應檢附通知交貨翌日前六個月內(或通知交貨翌日六個月內)經國內政府機構或業主抽樣之橡膠圖或試片，送經財團法人全國認證基金會(TAF)認可之公正第三者實驗室或我國政府檢驗機構，按最新版 CNS-10774 自來水管件用橡膠製品之檢驗標準辦理試驗，試驗項目為硬度、抗拉強度、伸長率等，並將試驗證明文件(若以影本替代正本時，須於影本簽註與原件相符；並須提供正本核對)；若無法提供上述檢驗紀錄或提供之紀錄規格不符時，則暫停使用其產品，俟該產品經上述檢驗單位複驗合格發給證明後，方可恢復使用。</p> <p>2、功能試驗：依規格功能試驗辦理。</p> <p>3、外觀檢驗：</p> <p>(1)表面細緻不得有砂孔、尖銳、毛邊、夾砂、鱗皮、和裂痕等不良情形，並不得有修補填塞、燒焊及打鉚之現象。機械加工面應平整並無有害之瑕疵，螺紋須完整不得有偏心之現象，並應將加工之油污清洗。各端角處未標示尺寸者，需適當倒角或圓角處理。</p> <p>(2)止水栓各尺寸及由令、伸縮由令之厚度應符合附圖尺寸規格。</p> <p>(3)並將壹、之六、標示及七附註規定納入檢驗。</p> <p>(三)再複驗：檢驗不合格時，由不合格組中再抽取 2 倍樣品檢驗，必須全部符合規格，否則該組視為不合格。檢驗不合格之成品，退貨前承商應將本公司企業標誌磨除。</p> <p>備註：凡有本公司企業標誌之成品，承商不得在市面銷售，如本公司之管線工程註明由承商自備材料需要時，可依契約數量購買並依規辦理檢驗。</p>	<p>止水墊於每批止水栓及配件驗收時，應檢附通知交貨翌日前六個月內(或通知交貨翌日六個月內)經我國政府檢驗單位、公立學術機構或取得 CNLA 認證之公正第三者派員取樣檢驗合格之產品證明文件(若以影本替代正本時，須於影本簽註與原件相符；並須提供正本核對)；若無法提供上述檢驗紀錄或提供之紀錄規格不符時，則暫停使用其產品，俟該產品經上述檢驗單位複驗合格發給證明後，方可恢復使用。</p> <p>2、功能試驗：依規格功能試驗辦理。</p> <p>3、外觀檢驗：</p> <p>(1)表面細緻不得有砂孔、尖銳、毛邊、夾砂、鱗皮、和裂痕等不良情形，並不得有修補填塞、燒焊及打鉚之現象。機械加工面應平整並無有害之瑕疵，螺紋須完整不得有偏心之現象，並應將加工之油污清洗。各端角處未標示尺寸者，需適當倒角或圓角處理。</p> <p>(2)止水栓各尺寸及由令、伸縮由令之厚度應符合附圖尺寸規格。</p> <p>(3)並將壹、之六、標示及七附註規定納入檢驗。</p> <p>(三)再複驗：檢驗不合格時，由不合格組中再抽取 2 倍樣品檢驗，必須全部符合規格，否則該組視為不合格。檢驗不合格之成品，退貨前承商應將本公司企業標誌磨除不得異議。</p> <p>備註：凡有本公司企業標誌之成品，承商不得在市面銷售，如本公司之管線工程註明由承商自備材料需要時，可依契約數量購買並依規辦理檢驗。</p>	<p>圖號修正部分：</p> <p>圖號 P1 球塞型伸縮止水栓(含前後由令)</p> <p>圖號 P2 球塞型伸縮止水栓(不含前後由令)</p> <p>圖號 P3 分表用球塞型伸縮止水栓(含前後由令)</p> <p>圖號 P4 分表用球塞型伸縮止水栓(不含前後由令)</p> <p>圖號 P5 (原 P3) 立式表位組合示意圖</p> <p>圖號 P6 (原 P4) 立式表位伸縮止水栓(L桿逆止開關)</p> <p>圖號 P7 (原 P5) 立式表位伸縮止水栓(表後用 L 桿)</p> <p>圖號 P8 (原 P6) 立式表位不銹鋼 H 型固定架</p> <p>圖號 P9 (原 P7) 立式表位內外牙 L 型接頭</p> <p>圖號 P10 (原 P8) 立式表前球塞型止水栓(附逆止裝置)</p> <p>圖號 P11 (原 P9) 立式表後球塞型止水栓(無逆止裝置)</p> <p>圖號 P12 不銹鋼由令(接塑膠管用)</p> <p>圖號 P13 伸縮由令橡膠墊圈</p> <p>圖號 P14 (原 P10) 水量計定表管</p>	<p>說明</p> <p>修正圖名、部分細部規定及說明，並增列口徑 50mm 規格。</p> <p>修正圖名、部分細部規定及說明，並增列口徑 50mm 規格。</p> <p>新增</p> <p>新增</p> <p>未更動</p> <p>修正圖名、部分細部規定及說明</p> <p>修正圖名、部分細部規定及說明</p> <p>修正圖名、其餘未更動</p> <p>修正圖名、其餘未更動</p> <p>修正圖名、部分文字說明</p> <p>修正圖名、部分文字說明</p> <p>新增</p> <p>新增</p> <p>修正部分文字說明</p>
--	--	---	--

檢驗機構及檢驗標準修正。

(三)刪除「不得異議」部分文字。

